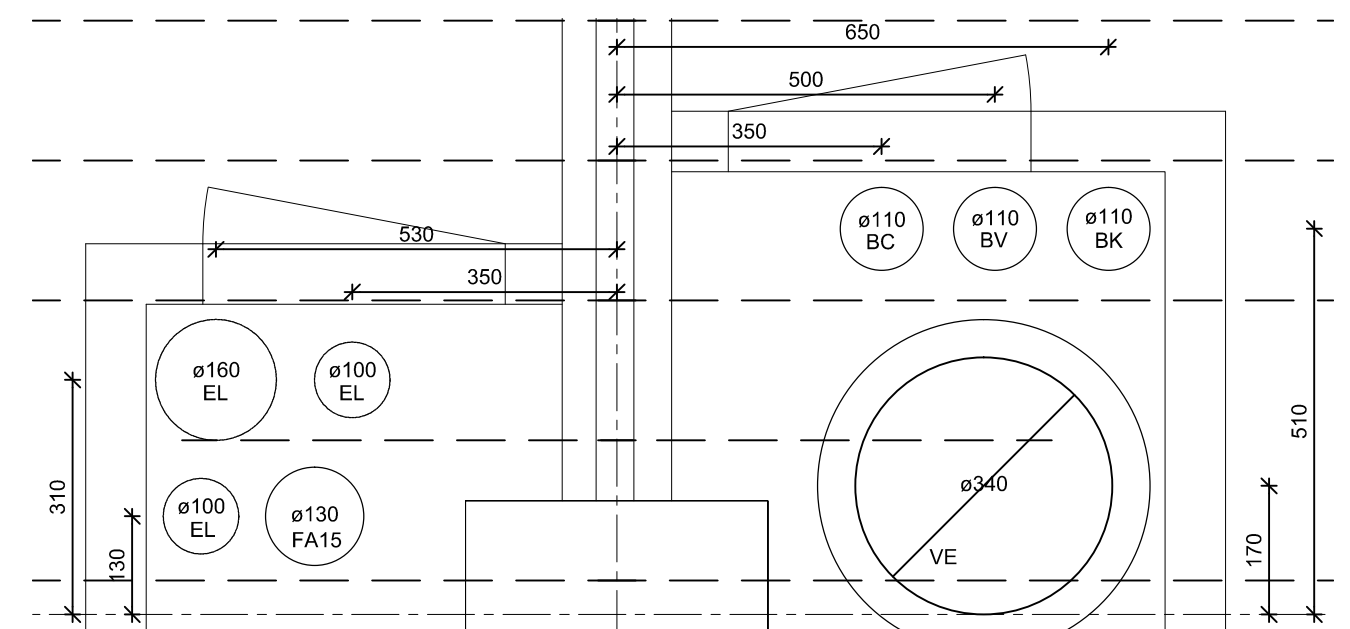
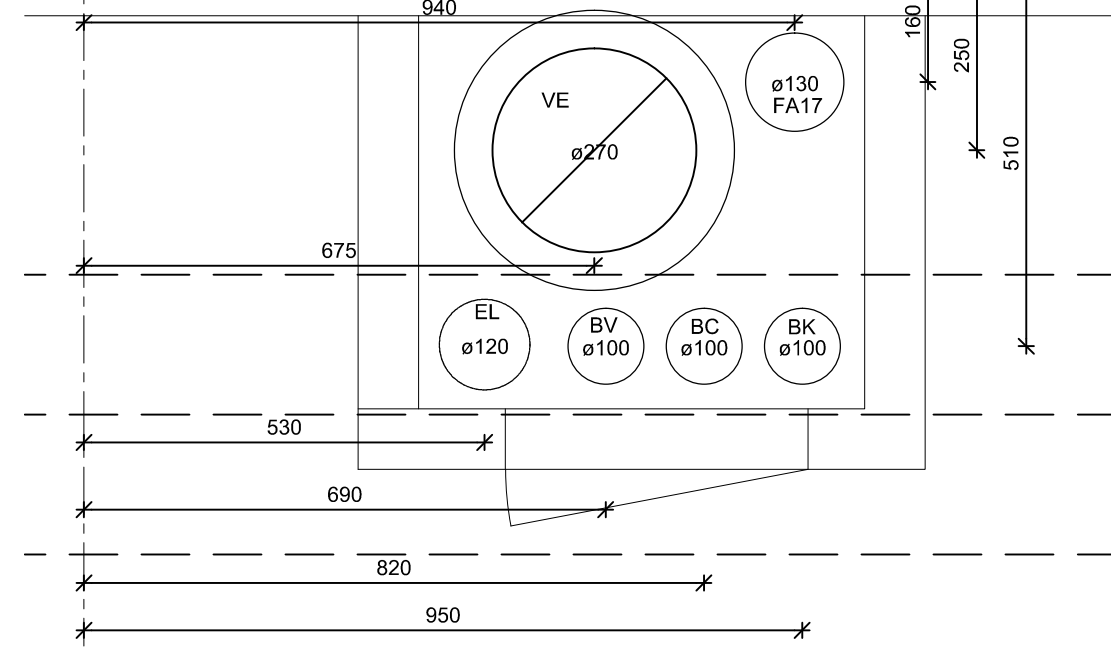
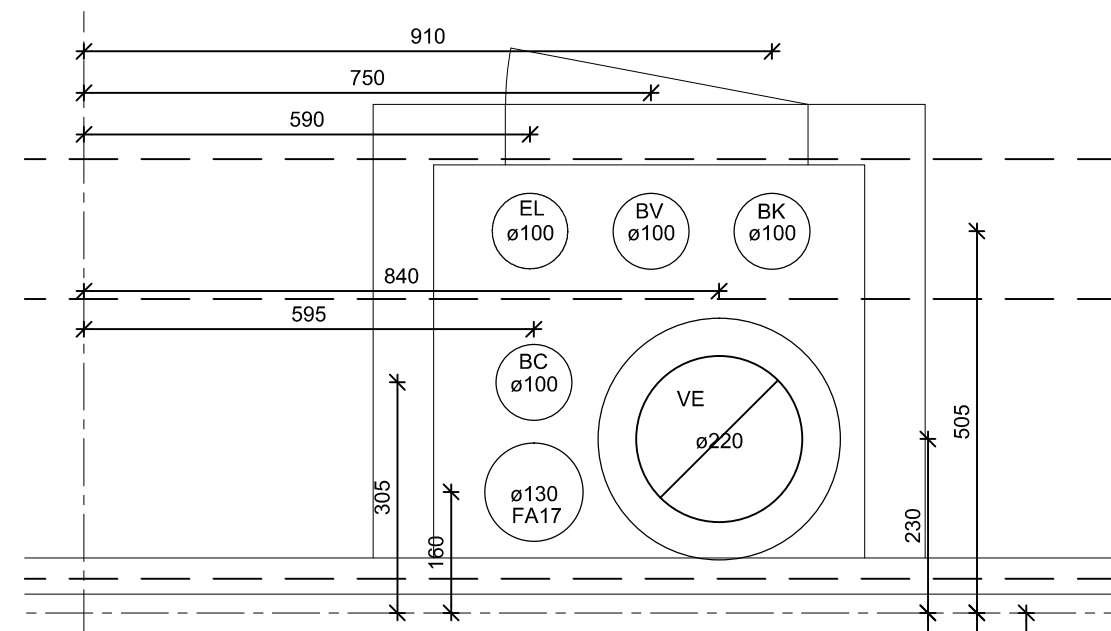


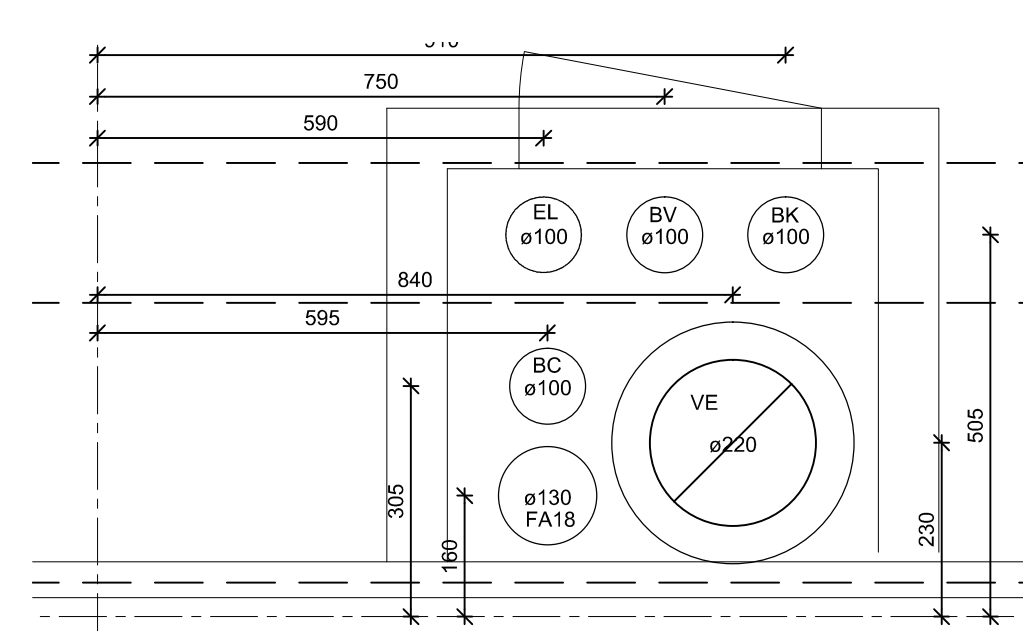
115/116



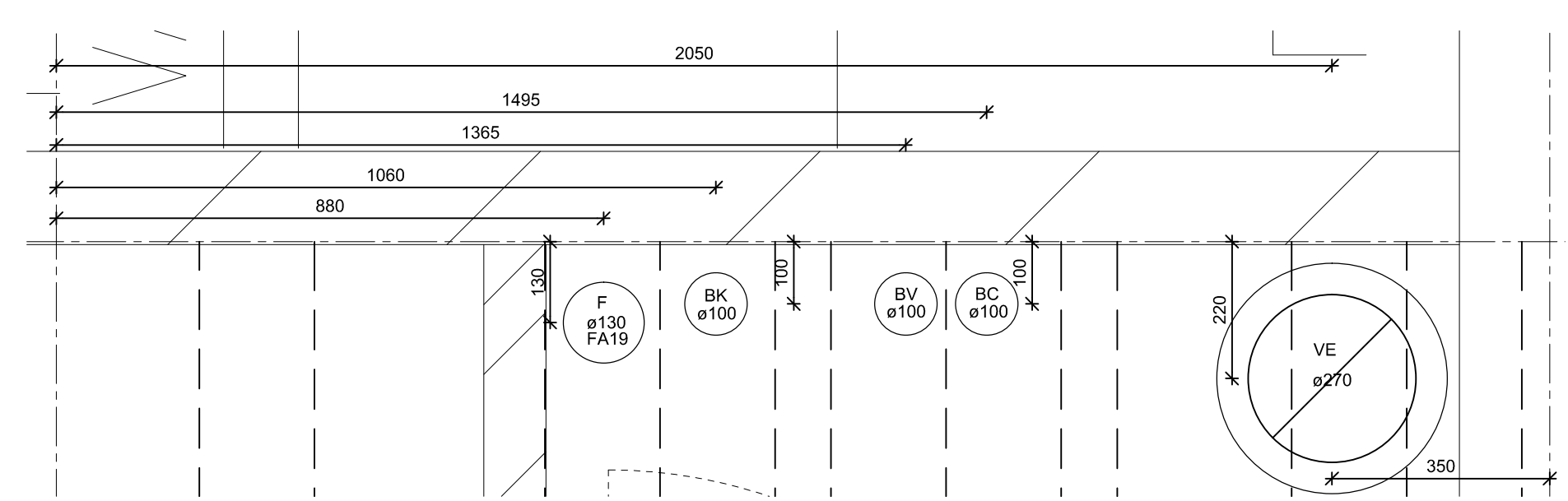
117/118



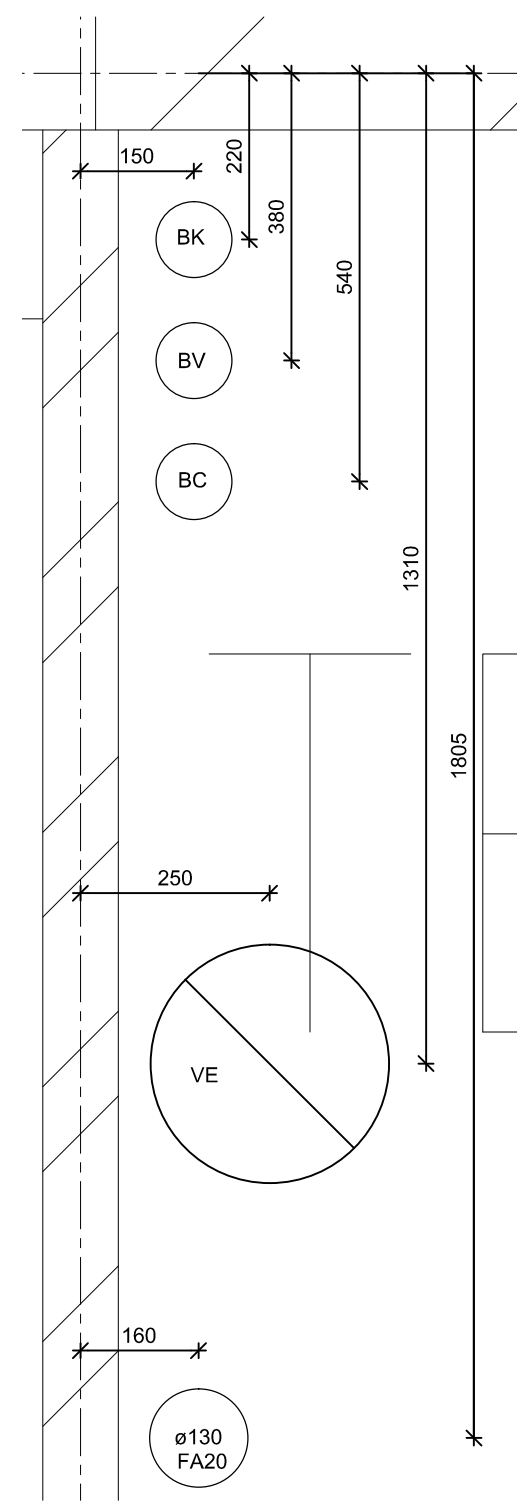
89



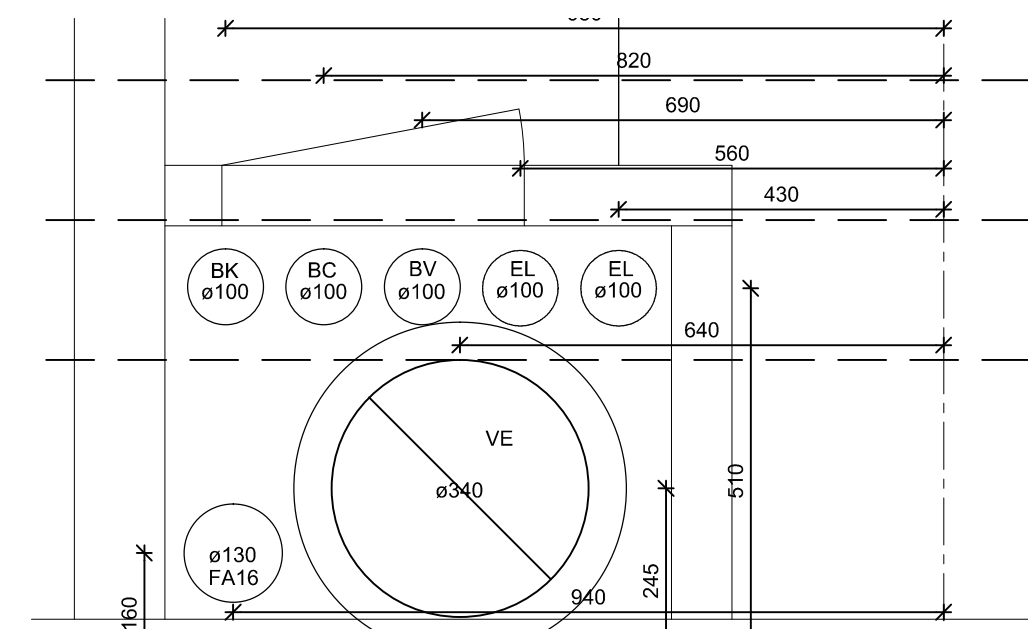
95



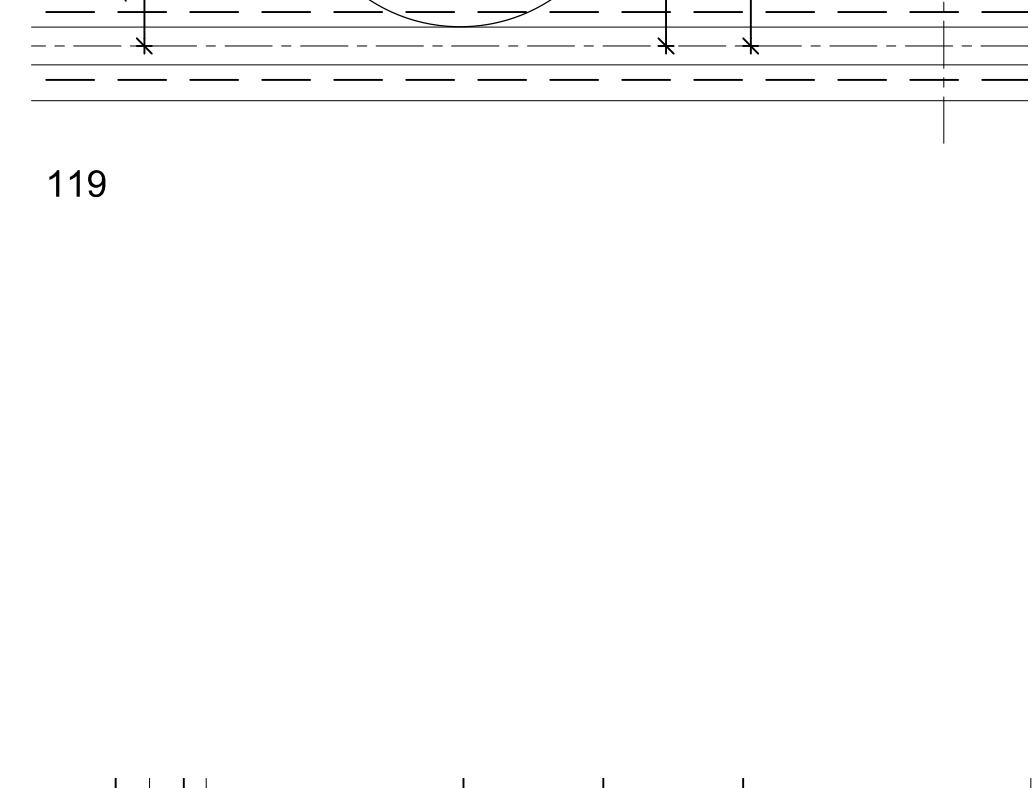
120



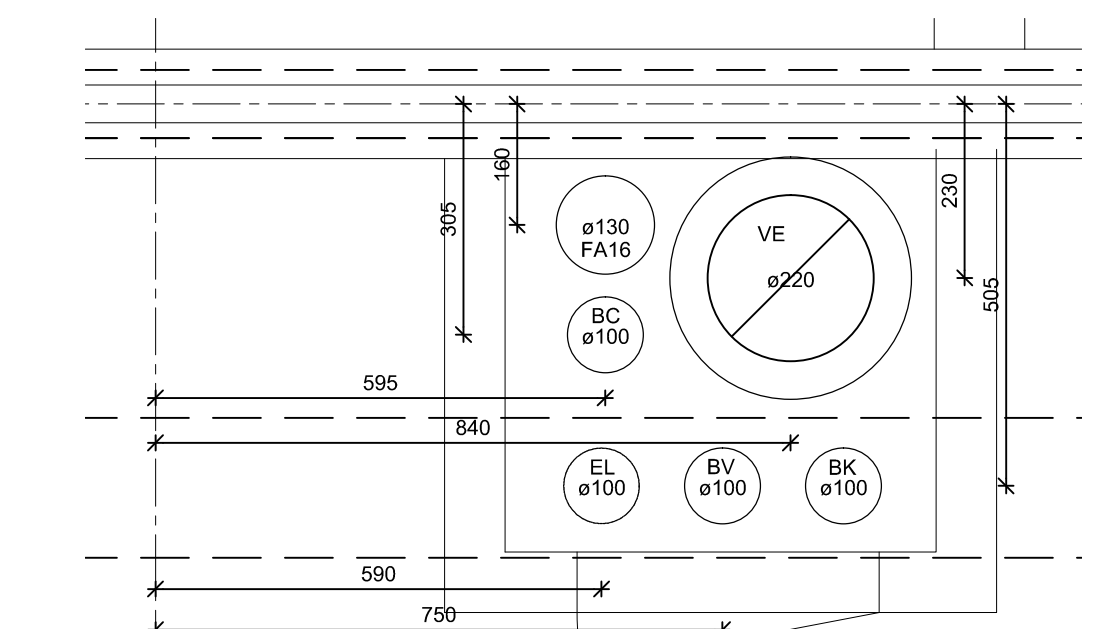
121/122



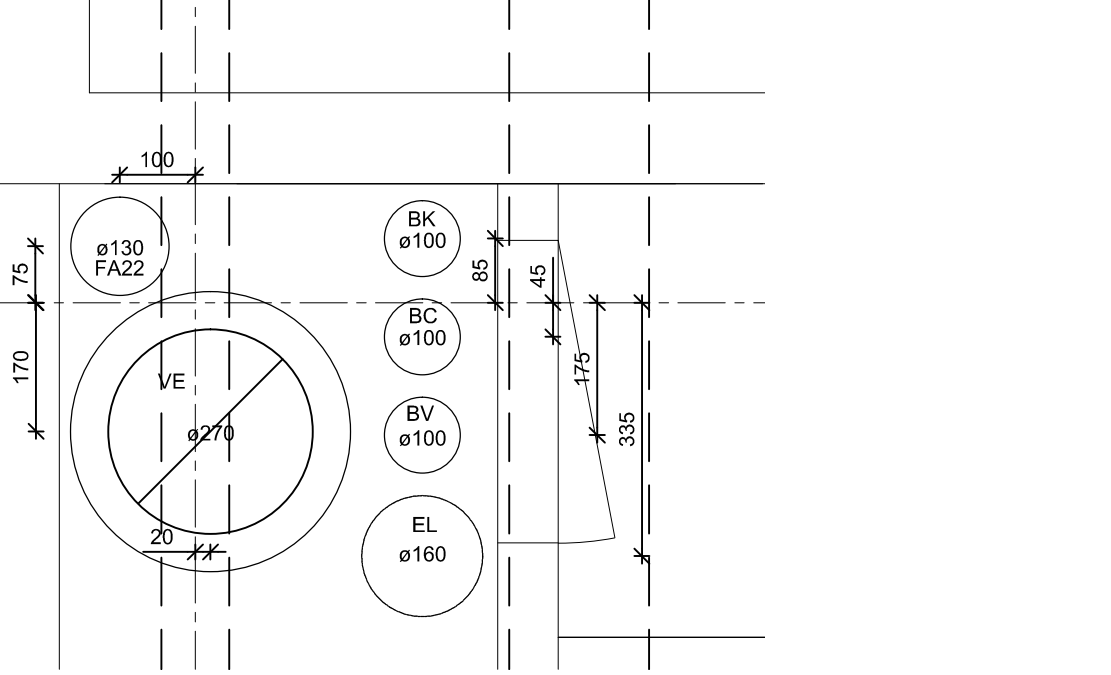
119



123



89



124

NOTE:

Denne tegning gælder kun for hulltagning i installationsskakte.

SIGNATURER:

- Armeringsline
- Modullinie
- BK Brugsvand koldt
- BV Brugsvand varmt
- VE Ventilation
- EL El-installation
- UDL Udluftning
- EX Eksisterende hul
- FA Faldstamme

Revision A:

Målsætninger supleret i installationsskakte.

RENTEMESTERVEJ				MATR. NR.	
EMNE 3. SALSPLAN - ETAPE 3 / INSTALLATIONSSKAKTE				SAG NR. 3895,00	
MÅL 1:10	DATE 26.09.2005	SIGN./CODK. PBF/EMA	REV. A 19.10.05	B	C D
RENTEMESTERGÅRDEN A/S C/O NORDIC CONSULTANTS A/S AMAGERBROGADE 81, 1. SAL, 2300 KØBENHAVN S			BYGHERRE		
ENTREPRENØRFIRMAET EINAR KORNERUP PAUL BERGSØES VEJ 18, 2600 GLOSTRUP			ENTREPRENØR		
EKF RÅDGIVENDE INGENIØRER A/S BLEGDAMSVEJ 58, 2100 KØBENHAVN Ø			INGENIØRER		
RAMBØLL DANMARK A/S TEKNIKERBYEN 31, 2830 VIRUM			INGENIØRER		
ARKITEKTFIRMAET MW A/S MAA P.A.R. NDR. FASANVEJ 99, 2000 FREDERIKSBERG			ARKITEKTER		
			TEGN. NR. (59)3.12A		
			TLF. 32 84 71 00 FAX. 32 84 71 10		
			TLF. 43 26 56 11 FAX. 43 26 56 00		
			TLF. 33 11 14 14 FAX. 33 93 13 29		
			TLF. 45 98 83 00 FAX. 43 98 85 00		
			TLF. 38 19 90 44 FAX. 38 19 90 99		