

NOTE:

Denne tegning gælder kun for hulltagning i installationsskakte.

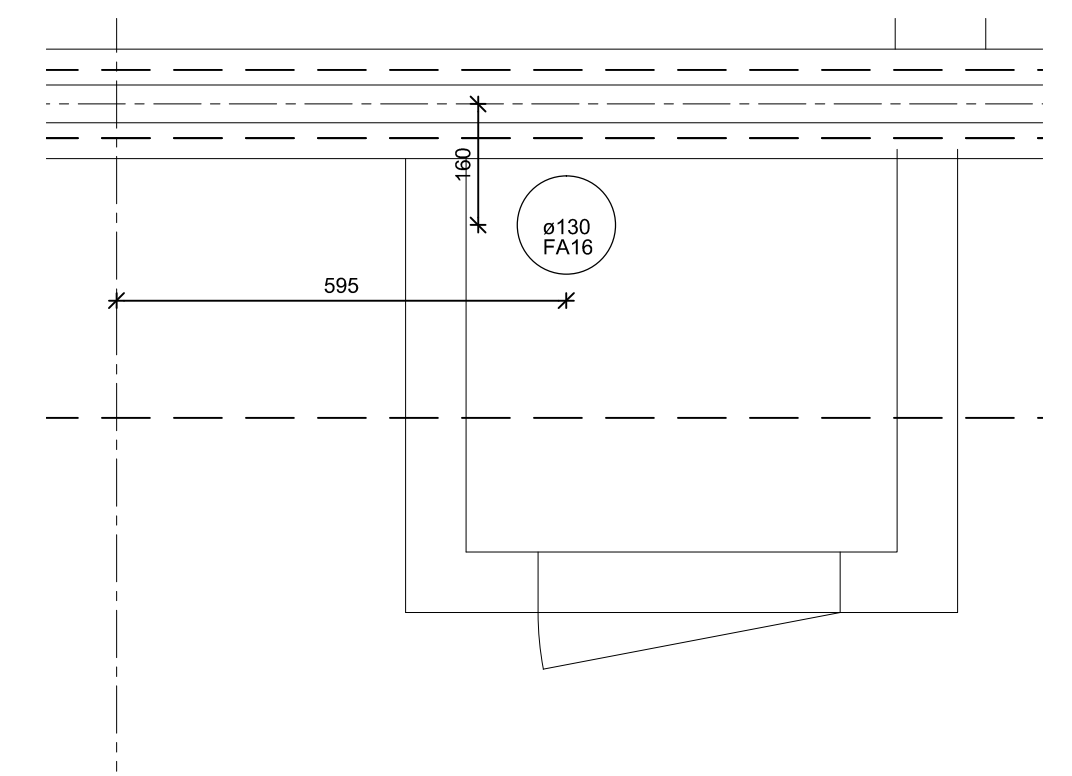
SIGNATURER:

- Armeringsline
- Modullinie
- BK Brugsvand koldt
- BV Brugsvand varmt
- VE Ventilation
- EL El-installation
- UDL Udluftning
- EX Eksisterende hul
- FA Faldstamme

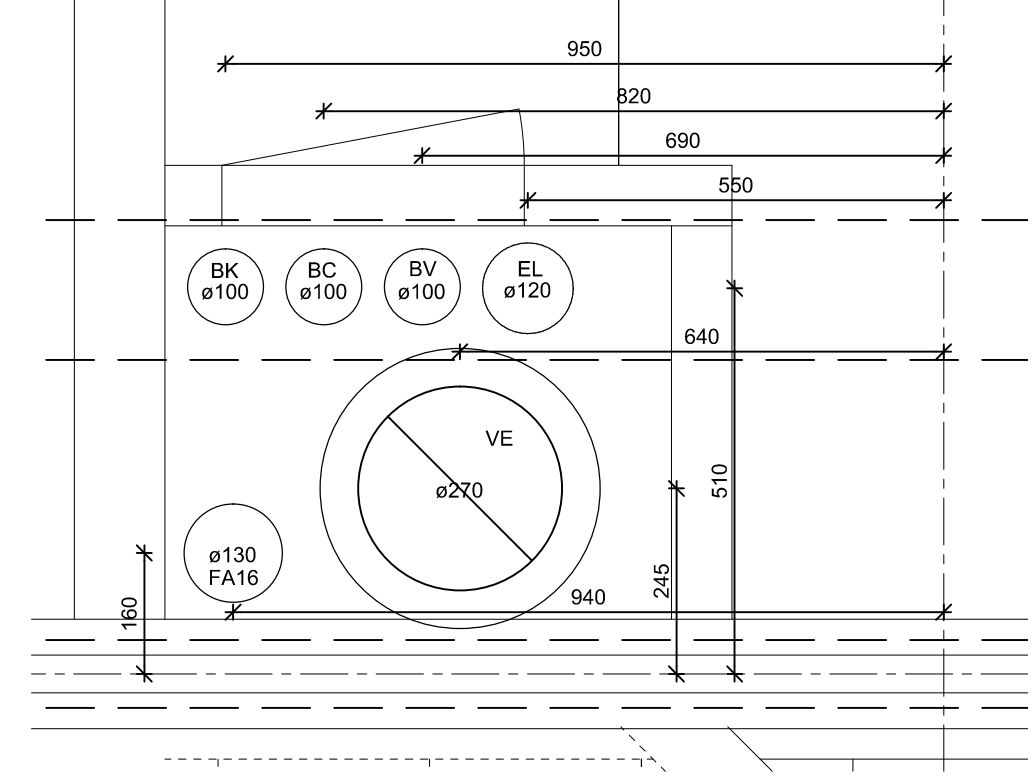
Revision A:

Målsætninger supleret i installationsskakte.

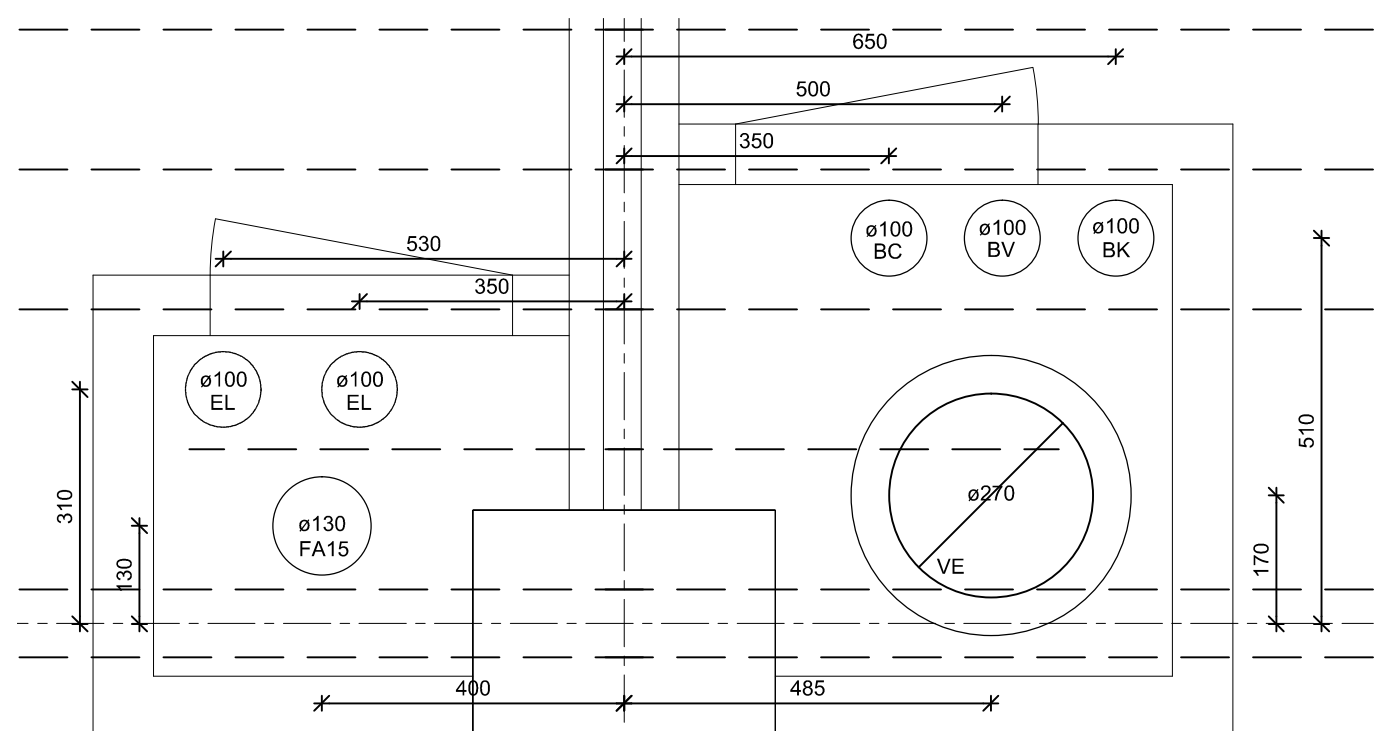
RENTEMESTERVEJ				MATR. NR.			
EMNE 1. SALSPLAN - ETAPE 3 / INSTALLATIONSSKAKTE				SAG NR. 3895,00			
MÅL 1:10	DATO 26.09.2005	SIGN./CODK. PBF/EMA	REV. A	B	C	D	TEGN. NR. (59)3.06A
RENTEMESTERGÅRDEN A/S C/O NORDIC CONSULTANTS A/S AMAGERBROGADE 81, 1. SAL, 2300 KØBENHAVN S				BYGHERRE			
ENTREPRENØRFIRMAET EINAR KORNERUP PAUL BERGSØES VEJ 18, 2600 GLOSTRUP				ENTREPRENØR			
EKF RÅDGIVENDE INGENIØRER A/S BLEGDAMSVEJ 58, 2100 KØBENHAVN Ø				INGENIØRER			
RAMBØLL DANMARK A/S TEKNIKERBYEN 31, 2830 VIRUM				INGENIØRER			
ARKITEKTFIRMAET MW A/S MAA P.A.R. NDR. FASANVEJ 99, 2000 FREDERIKSBERG				ARKITEKTER			
				TLF. 32 84 71 00 FAX. 32 84 71 10			
				TLF. 43 26 56 11 FAX. 43 26 56 00			
				TLF. 33 11 14 14 FAX. 33 93 13 29			
				TLF. 45 98 83 00 FAX. 43 98 85 00			
				TLF. 38 19 90 44 FAX. 38 19 90 99			



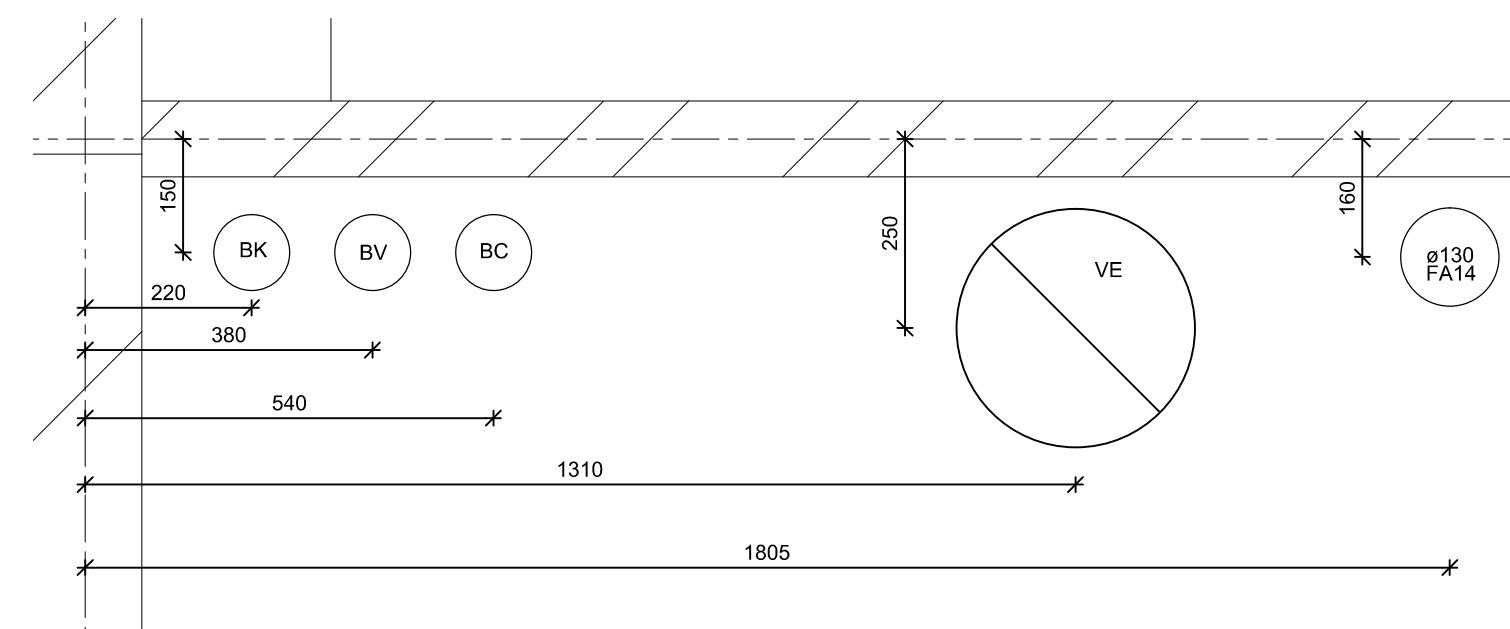
90



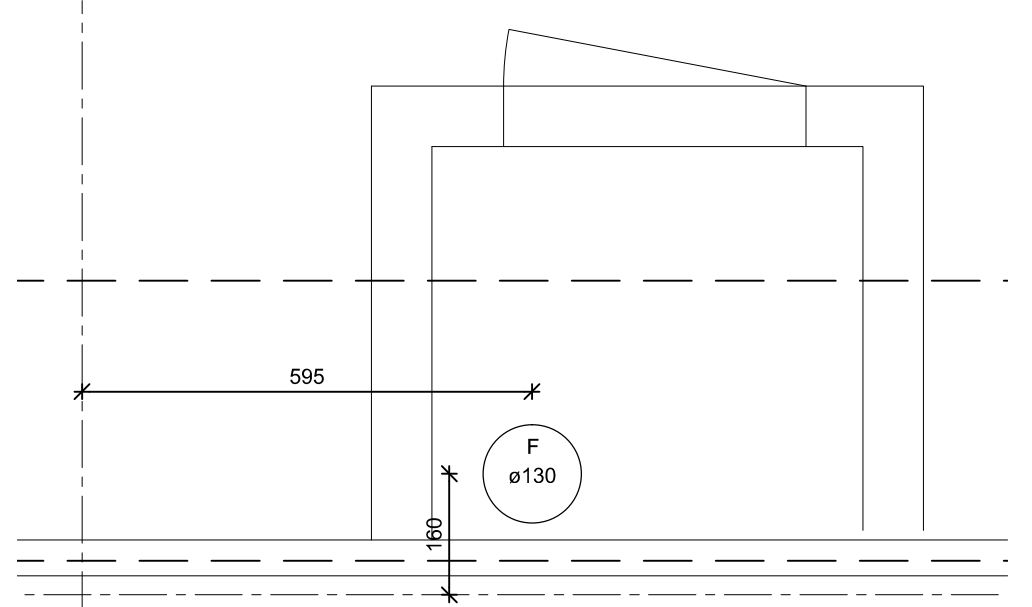
53



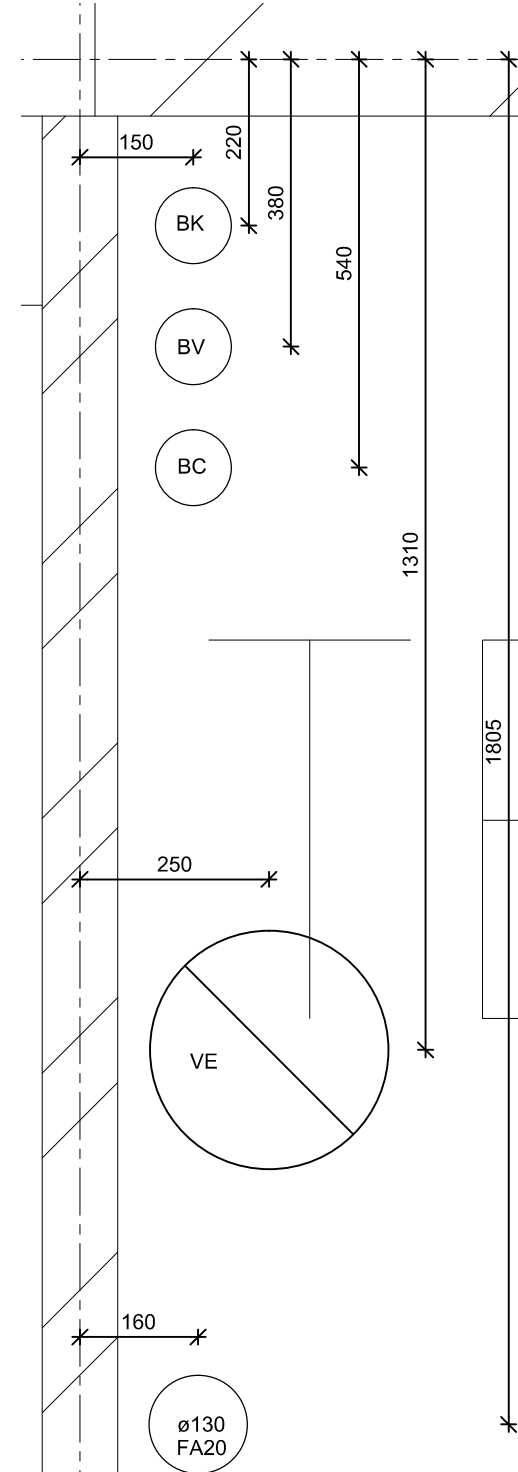
51/52



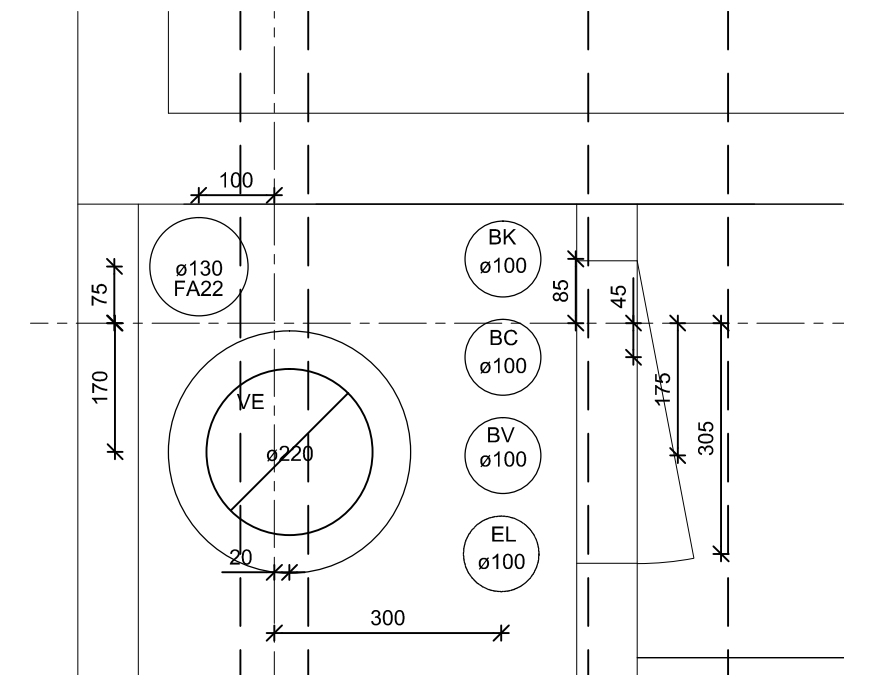
49/50



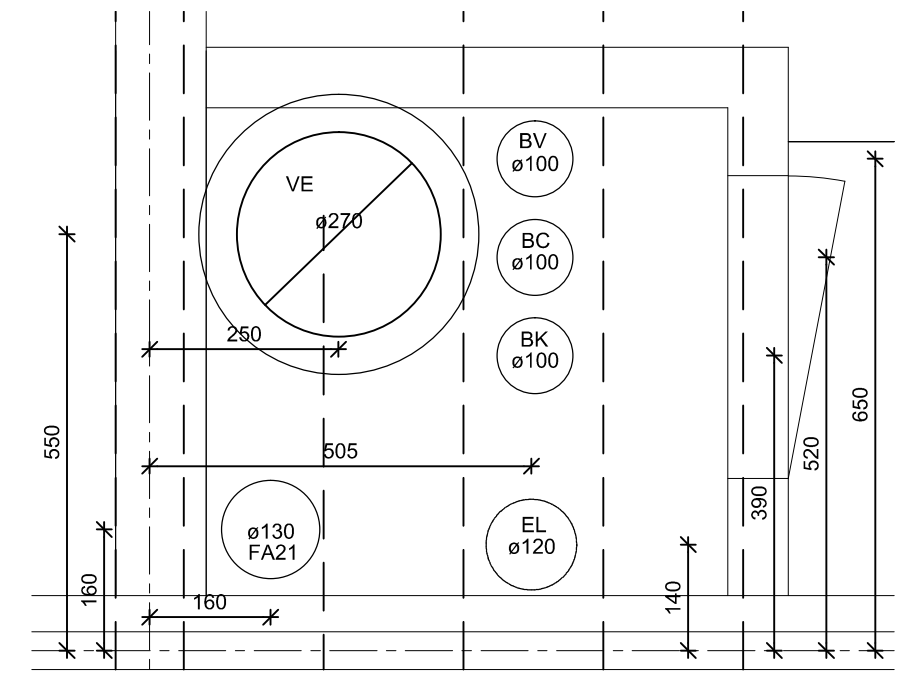
96



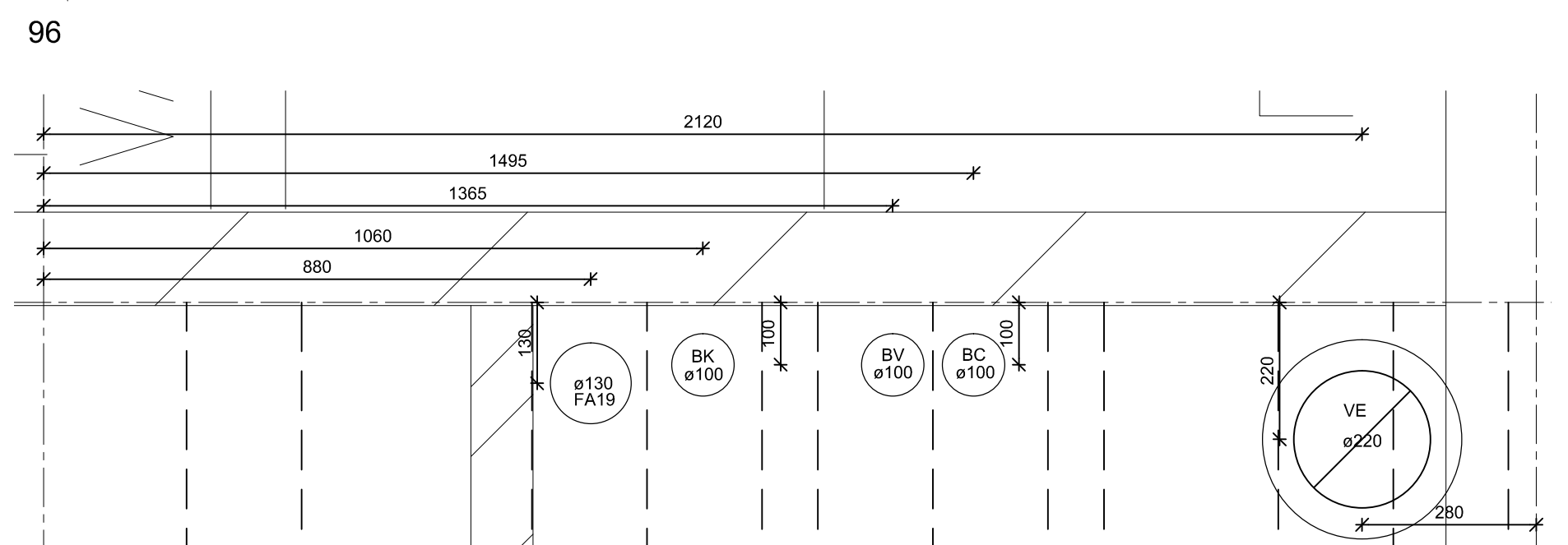
55/56



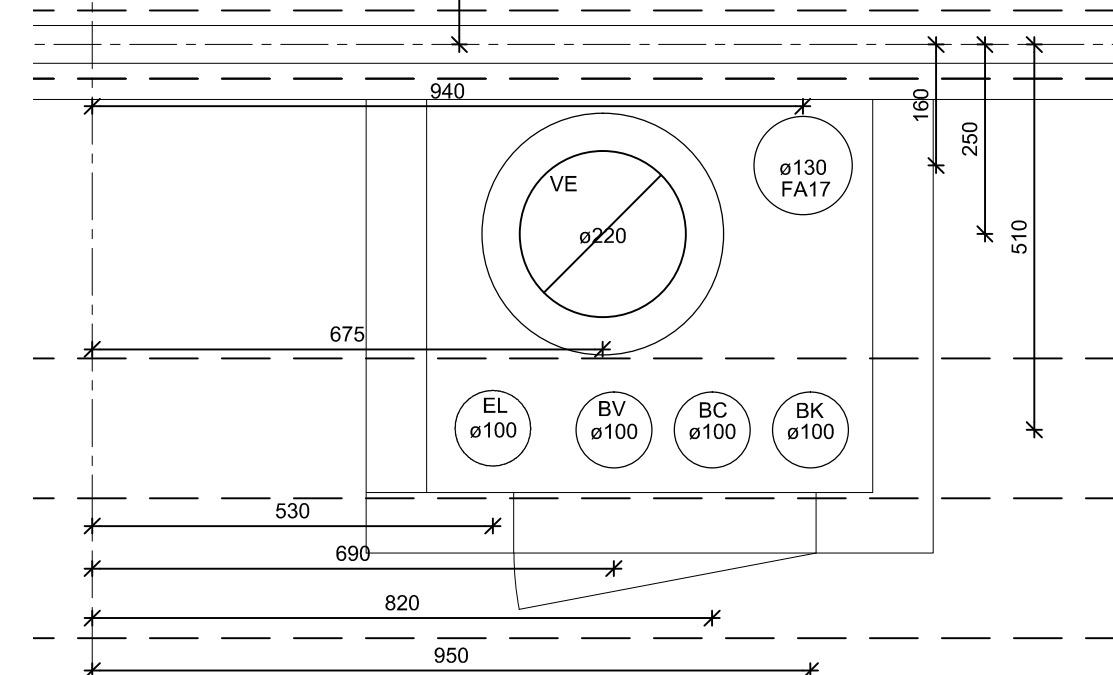
58



57



54



92/94