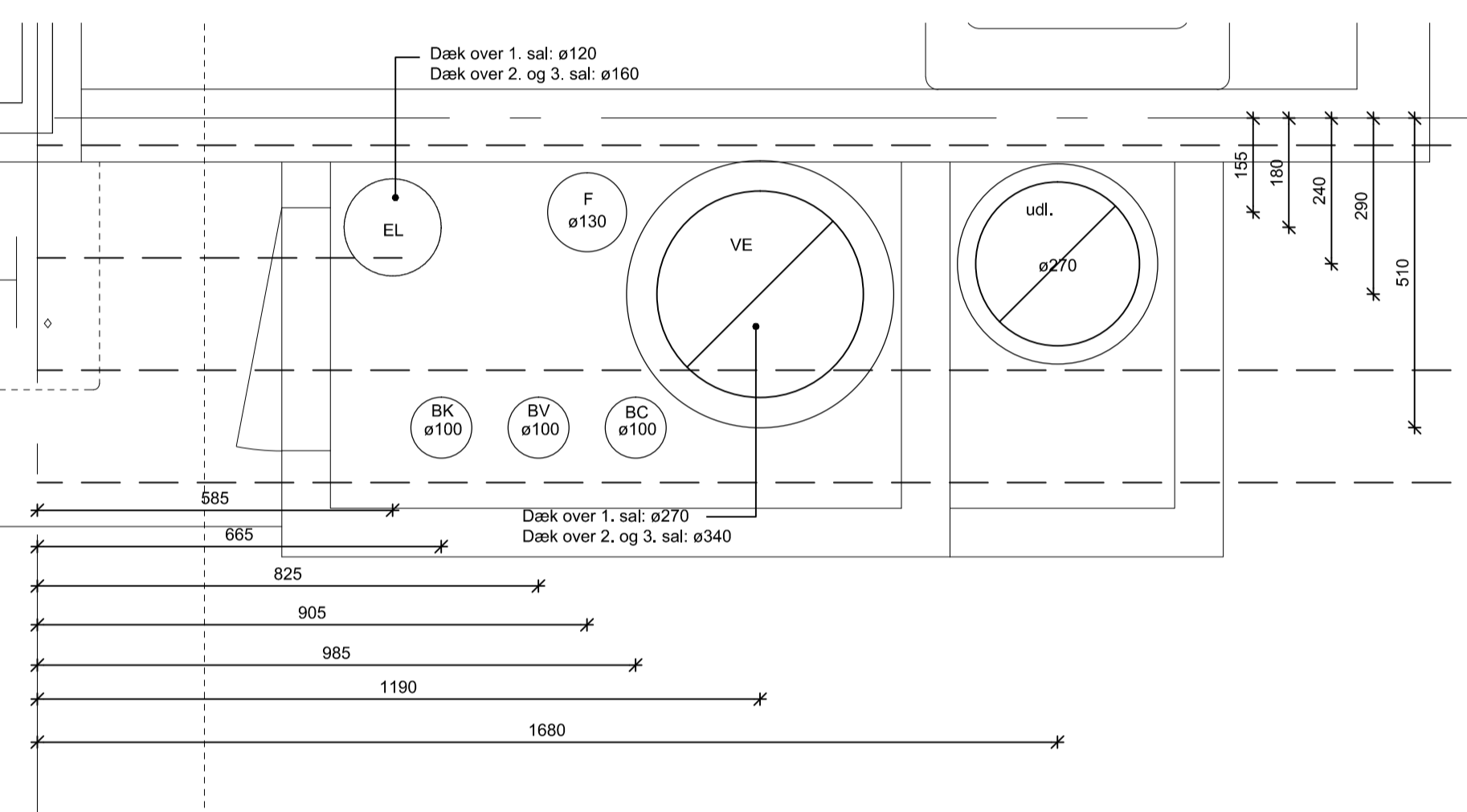
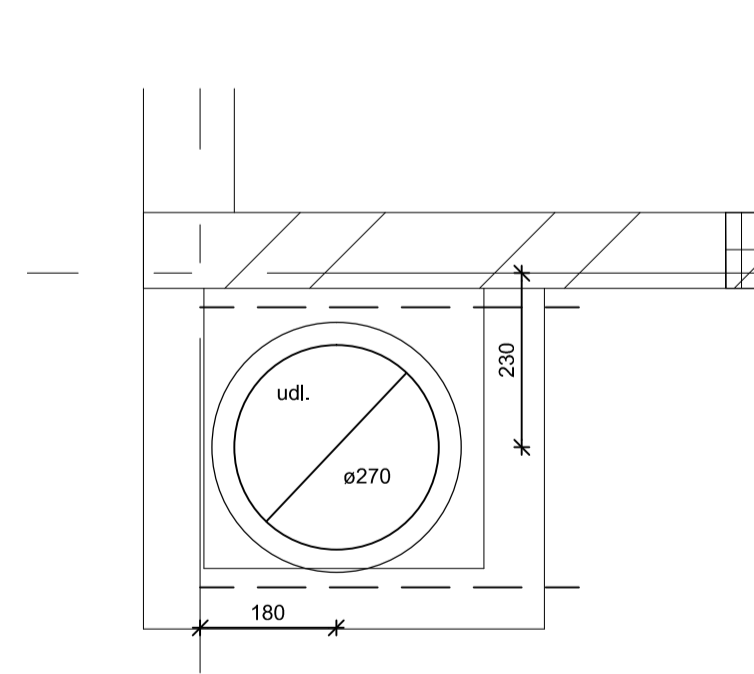


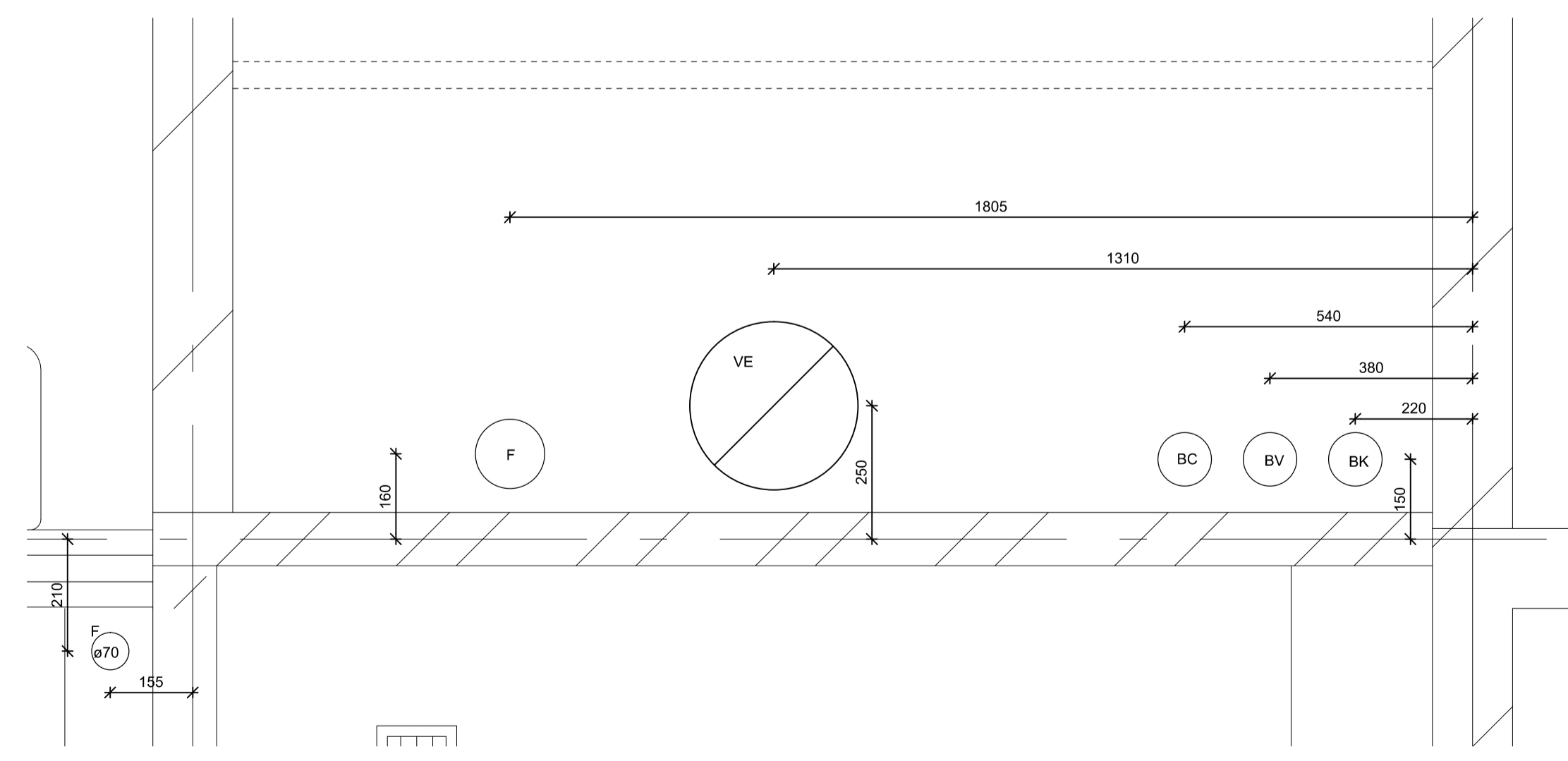
36/59/102



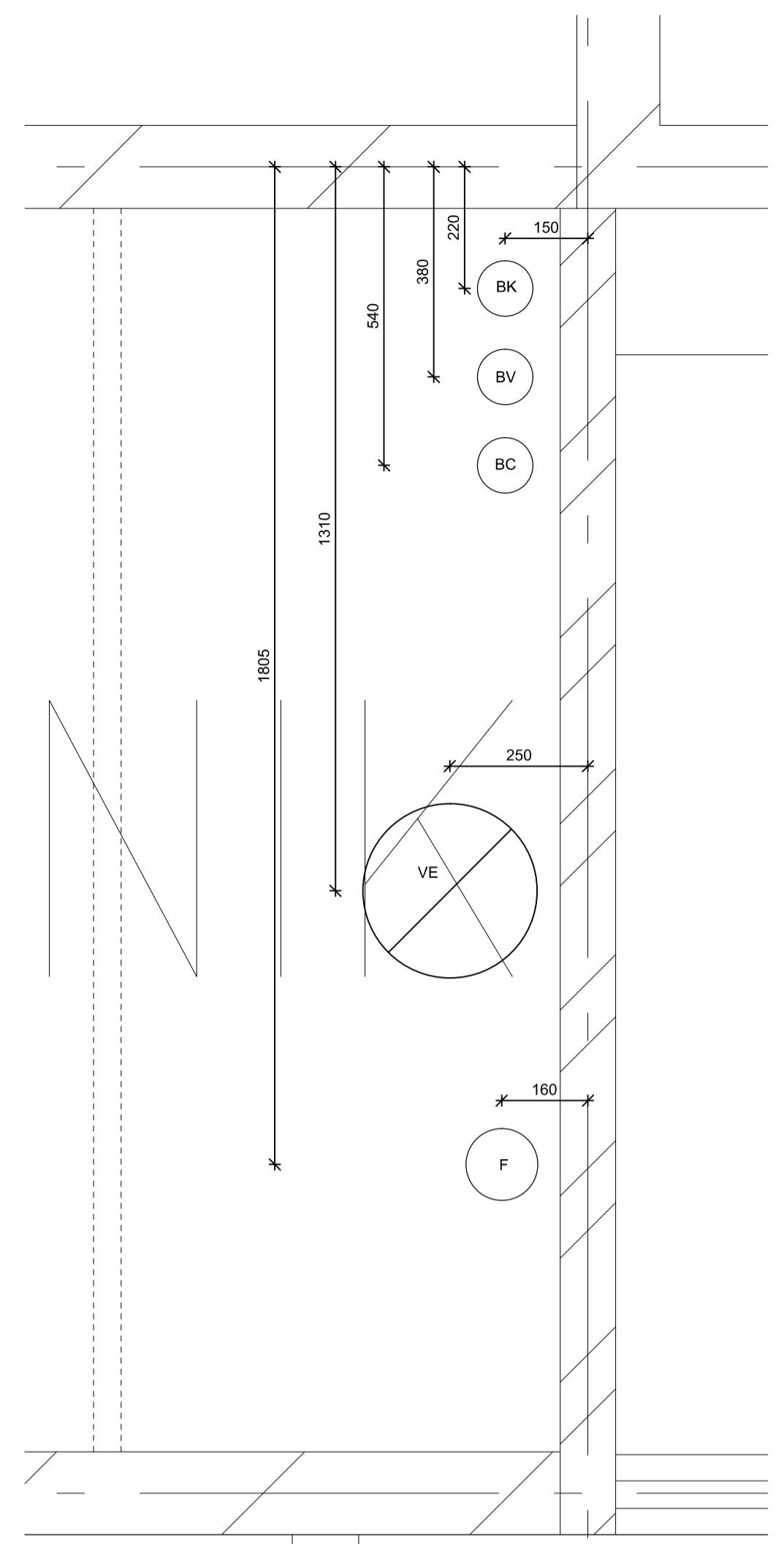
37/60/103



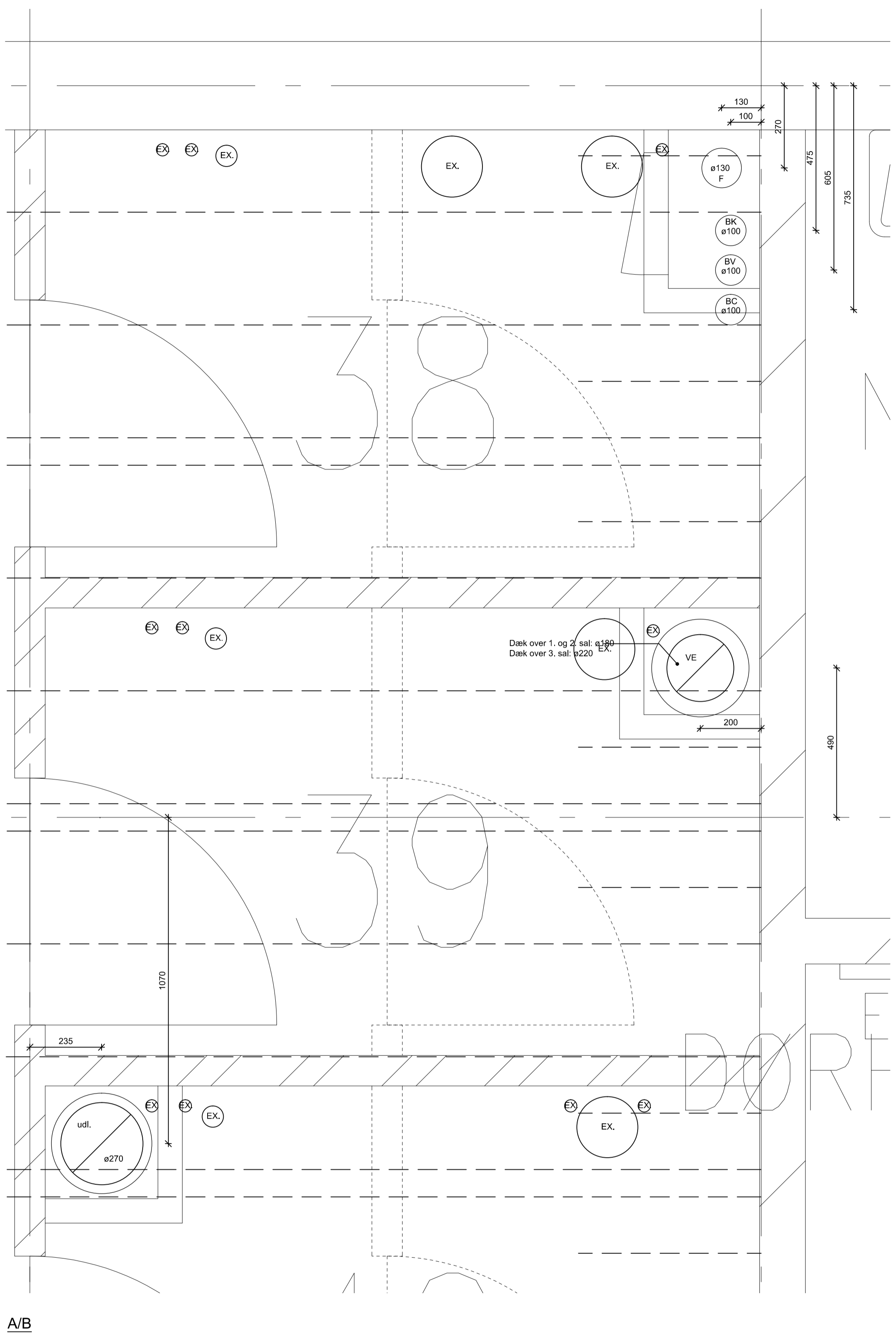
39/62/105



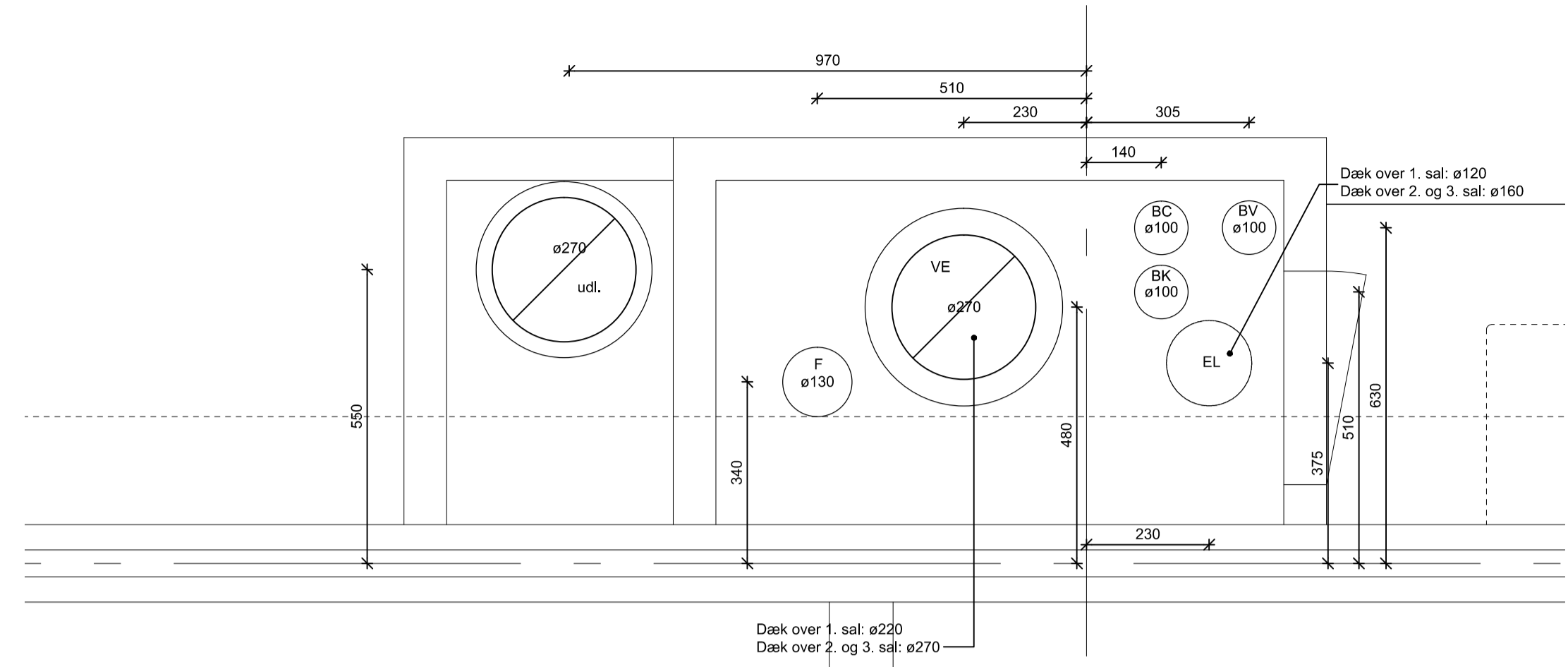
BS-60 SKAKT 38 / 39 / 61 / 62 / 104 / 106



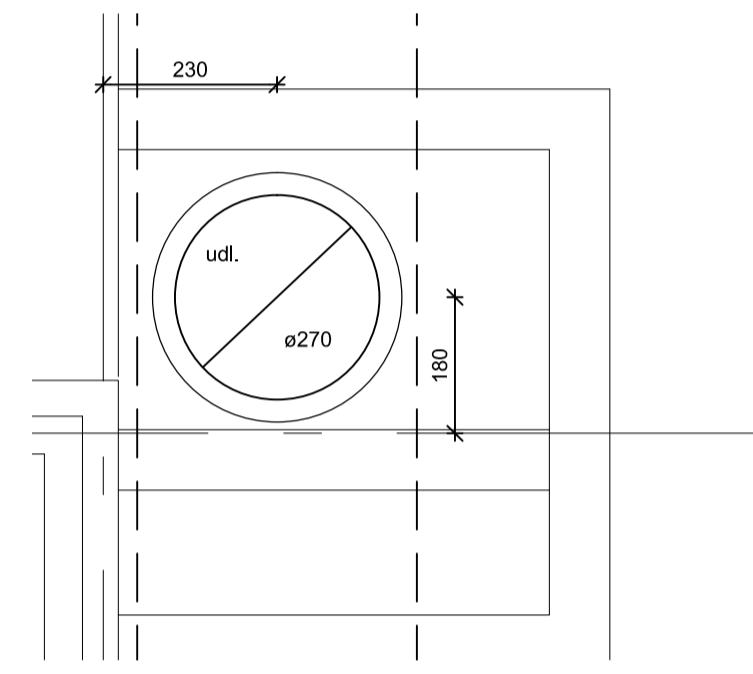
BS-60 SKAKT 42 / 43 / 65 / 66 / 108 / 109



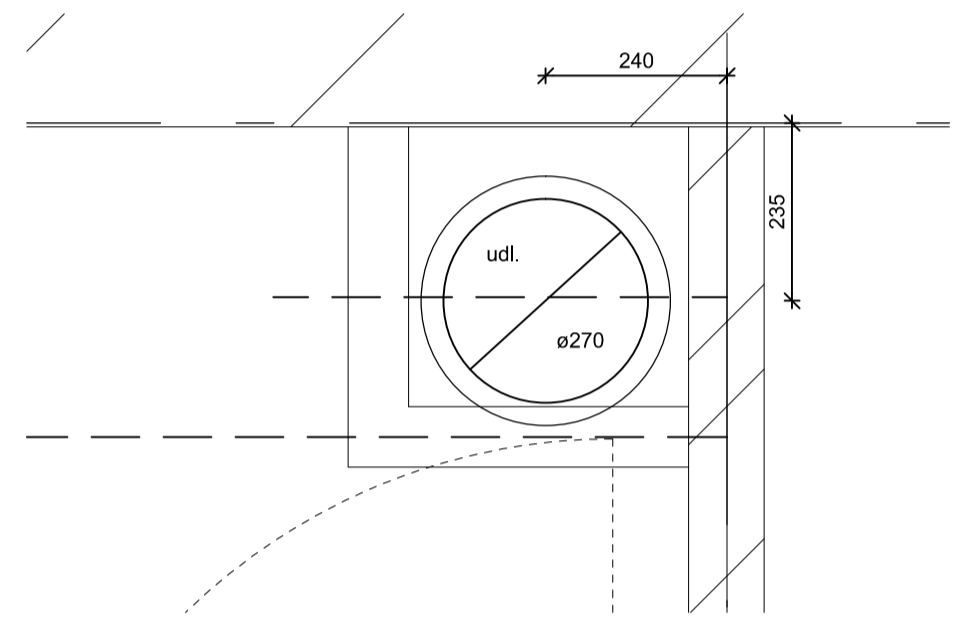
A/B



40/63/106



40/63/109



B/C

**NOTE:**

Denne tegning gælder kun for hulltagning i installationsskakte.

**SIGNATURER:**

- Armeringsline
- Modullinie
- BK Brugsvand koldt
- BV Brugsvand varmt
- BC Brugsvand cirkulation
- VE Ventilation
- EL El-installation
- UDL Udluftning
- EX Eksisterende hul
- F Falkstamme

(59)3.04C

RETEMESTERVEJ		MATR. NR.
		SAG NR. 3895,00
1.-3. SALSPLAN - ETAPE 1 / INSTALLATIONSSKAKTE		TEGN. NR. (59)3.04C
MÅL 1:10	DATO 08.07.2005 SIG./GODK. GES / JBE REV. A 11.07.05 REV. B 29.07.05 REV. C 12.08.05 REV. D	
<input type="checkbox"/> RETEMESTERGÅRDEN A/S C/O NORDIC CONSULTANTS A/S AMAGERBORGGADE 81, 1. SAL, 2300 KØBENHAVN S	BYGHERRE	TLF. 32 84 71 00 FAK. 32 84 71 10
<input type="checkbox"/> ENTREPRENØRFRMÆT ENØR KØRNERUP PAUL BERGSEES VEJ 18, 2600 GLOSTRUP	ENTREPRENØR	TLF. 43 26 56 11 FAK. 43 26 56 00
<input checked="" type="checkbox"/> EKS. RÅDGIVENDE INGENIØRER A/S BLEDDAMSVÆJ 56, 2100 KØBENHAVN Ø	INGENIØRER	TLF. 33 11 14 14 FAK. 33 93 13 29
<input type="checkbox"/> RAMBØLL DANMARK A/S TEKNIKERBYEN 31, 2830 VIRUM	INGENIØRER	TLF. 45 98 83 00 FAK. 43 98 85 00
<input type="checkbox"/> ARKITEKFRMÆT MW A/S MAAS P.A.R. NDR. FASNAVVEJ 99, 2000 FREDERIKSBURG	ARKITEKTER	TLF. 38 19 90 44 FAK. 38 19 90 99