

NOTE:

Denne tegning gælder kun for hultagning i installationsskakte.

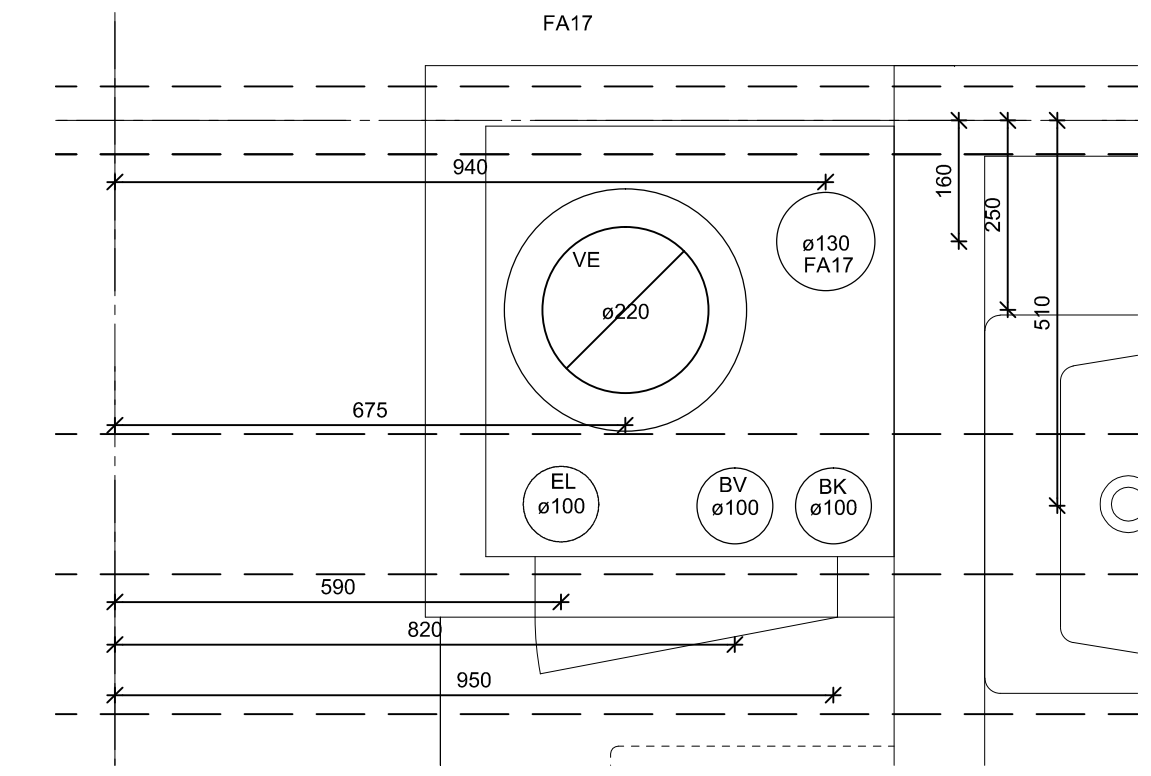
SIGNATURER:

- Armeringsline
- Modullinie
- BK Brugsvand koldt
- BV Brugsvand varmt
- VE Ventilation
- EL El-installation
- UDL Udluftning
- EX Eksisterende hul
- FA Faldstamme

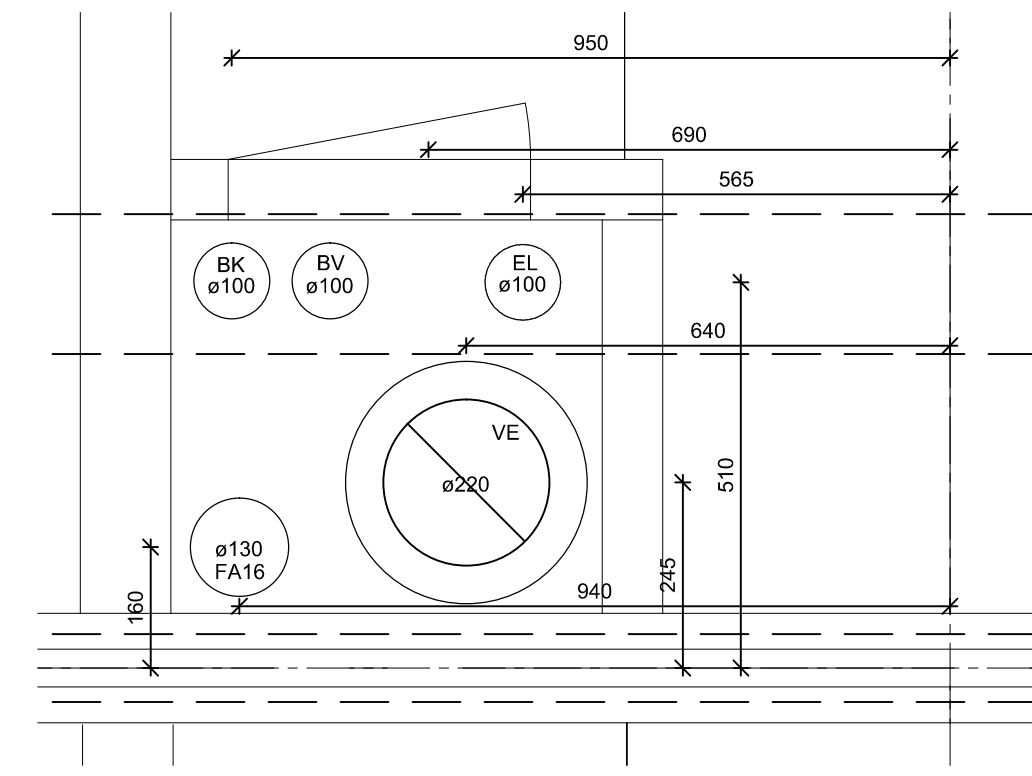
Revision A:

Målsætninger supleret i installationsskakte.

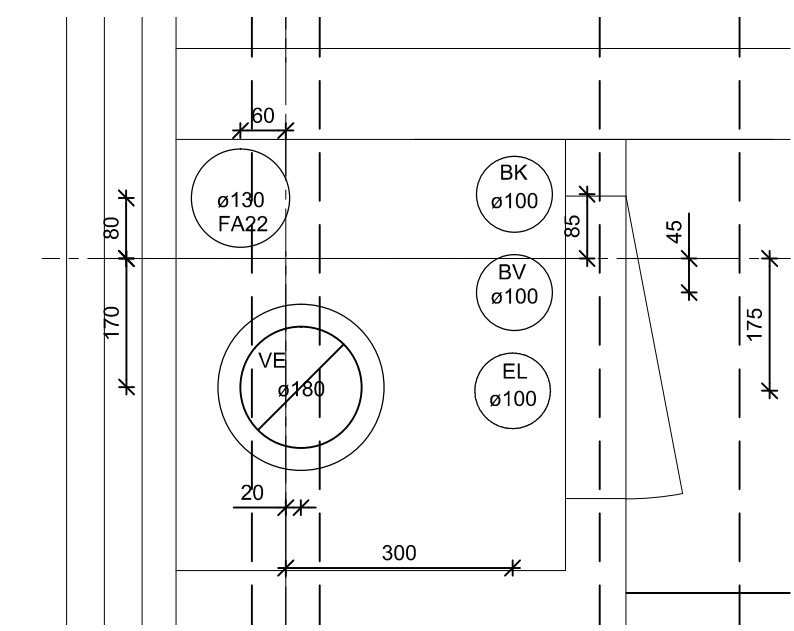
<b>RENTEMESTERVEJ</b>						MATR. NR.
EMNE STUEPLAN – ETAPE 3 / INSTALLATIONSSKAKTE						SAG NR. <b>3895,00</b>
MÅL 1:10		DATO 26.09.2005		SIGN./CODK. PBF/EMA	REV. A	TEGN. NR. <b>(59)3.03A</b>
B				C	D	
<input type="radio"/> RENTEMESTERGÅRDEN A/S C/O NORDIC CONSULTANTS A/S AMAGERBROGADE 81, 1. SAL, 2300 KØBENHAVN S				BYGHERRE		TLF. 32 84 71 00 FAX. 32 84 71 10
<input type="radio"/> ENTREPRENØRFIRMAET EINAR KORNERUP PAUL BERGSØES VEJ 18, 2600 GLOSTRUP				ENTREPRENØR		TLF. 43 26 56 11 FAX. 43 26 56 00
<input checked="" type="radio"/> EKJ RÅDGIVENDE INGENIØRER A/S BLEGDAMSVEJ 58, 2100 KØBENHAVN Ø				INGENIØRER		TLF. 33 11 14 14 FAX. 33 93 13 29
<input type="radio"/> RAMBØLL DANMARK A/S TEKNIKERØYEN 31, 2830 VIRUM				INGENIØRER		TLF. 45 98 83 00 FAX. 43 98 85 00
<input type="radio"/> ARKITEKTFIRMAET MW A/S MAA P.A.R. NDR. FASANVEJ 99, 2000 FREDERIKSBERG				ARKITEKTER		TLF. 38 19 90 44 FAX. 38 19 90 99



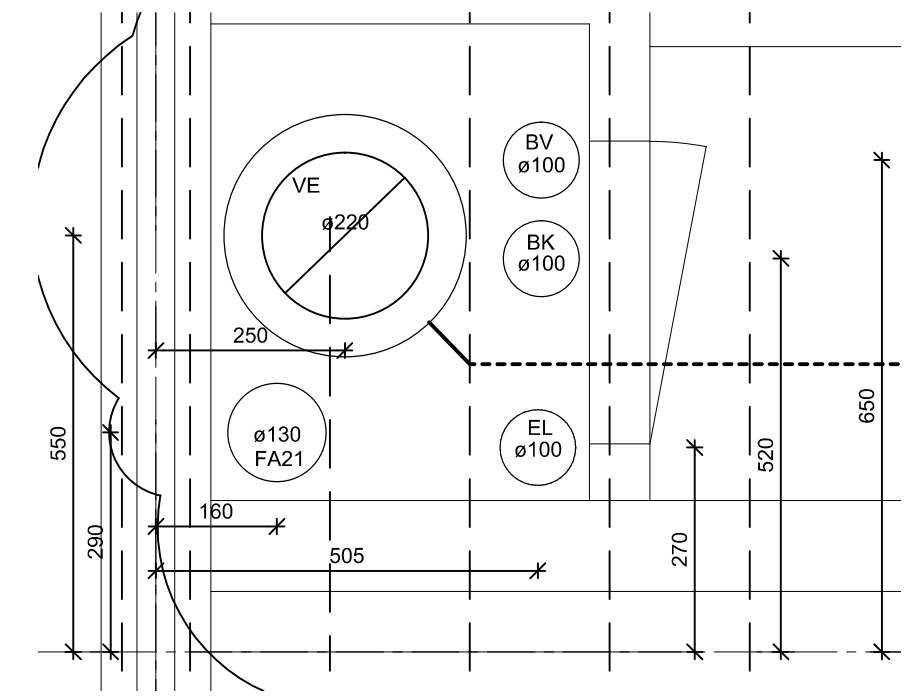
28



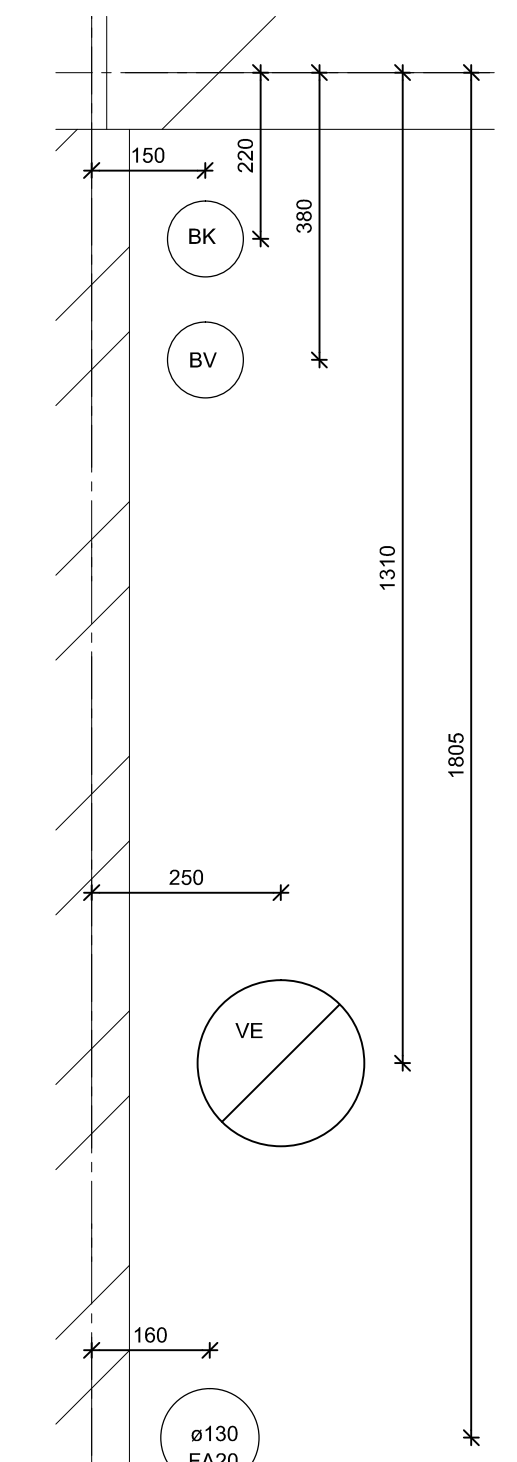
26/27



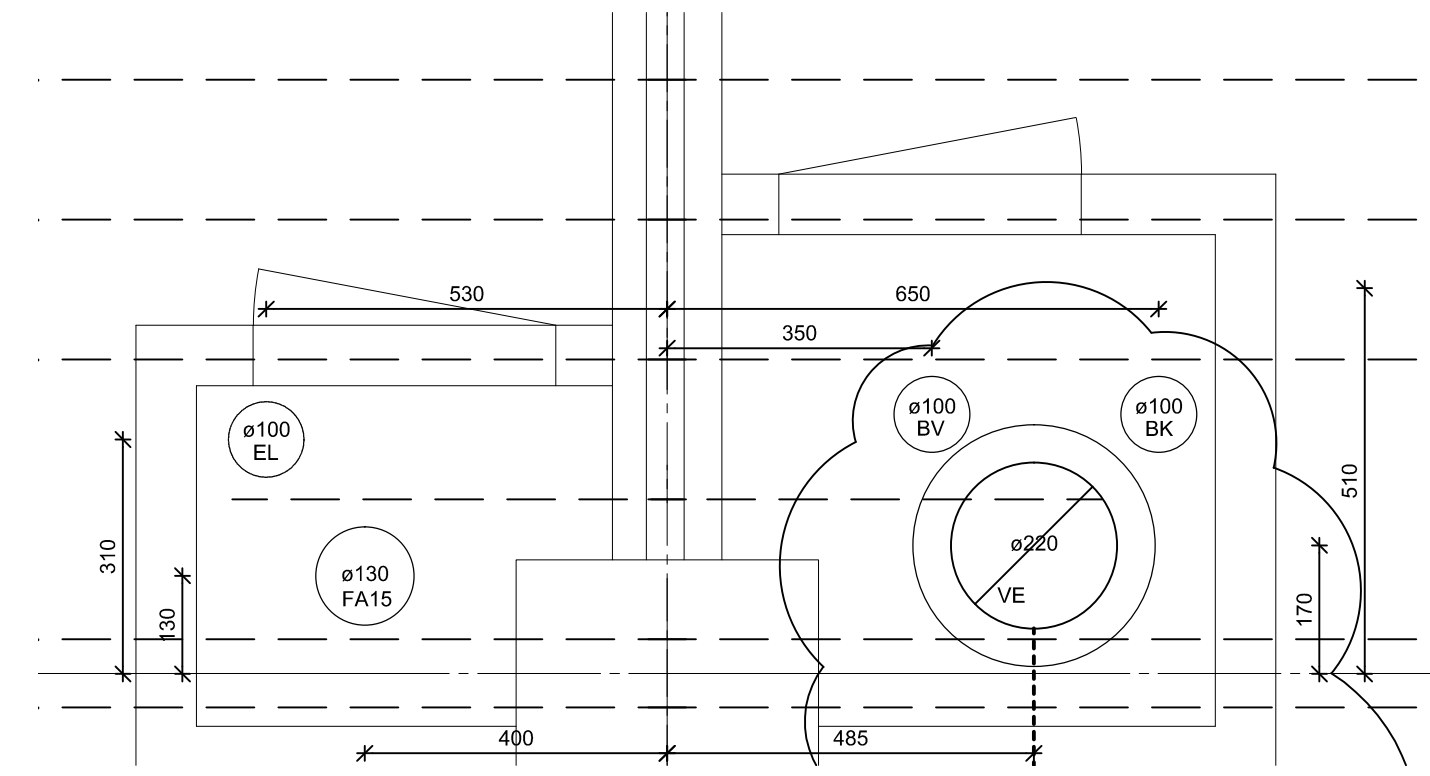
35



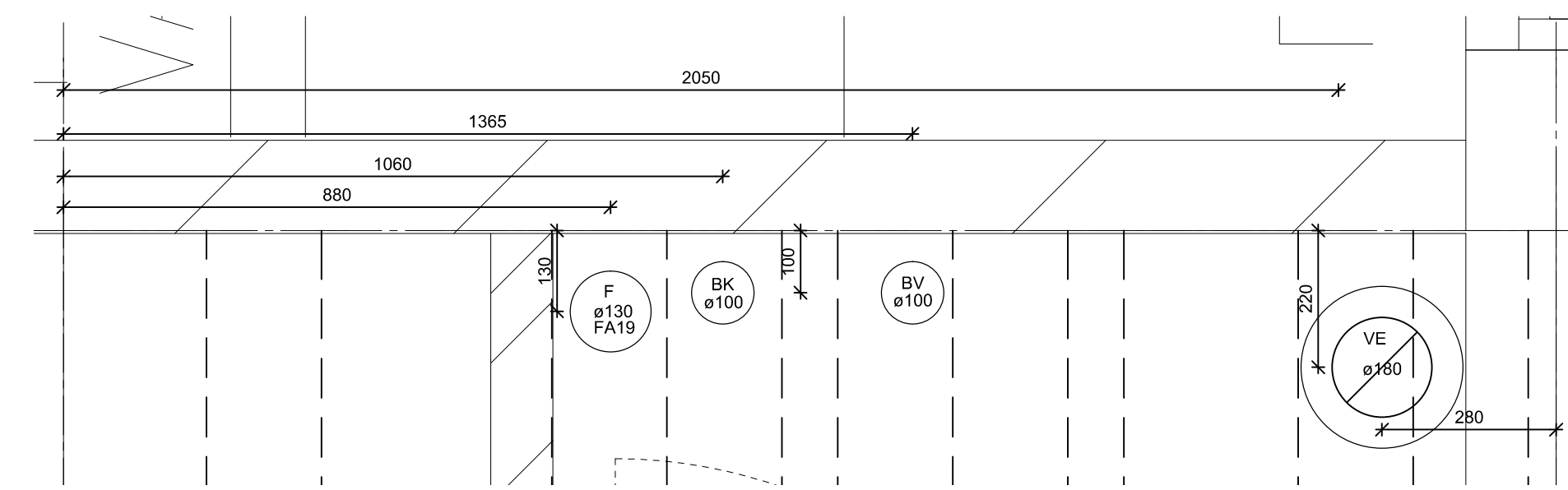
33/34



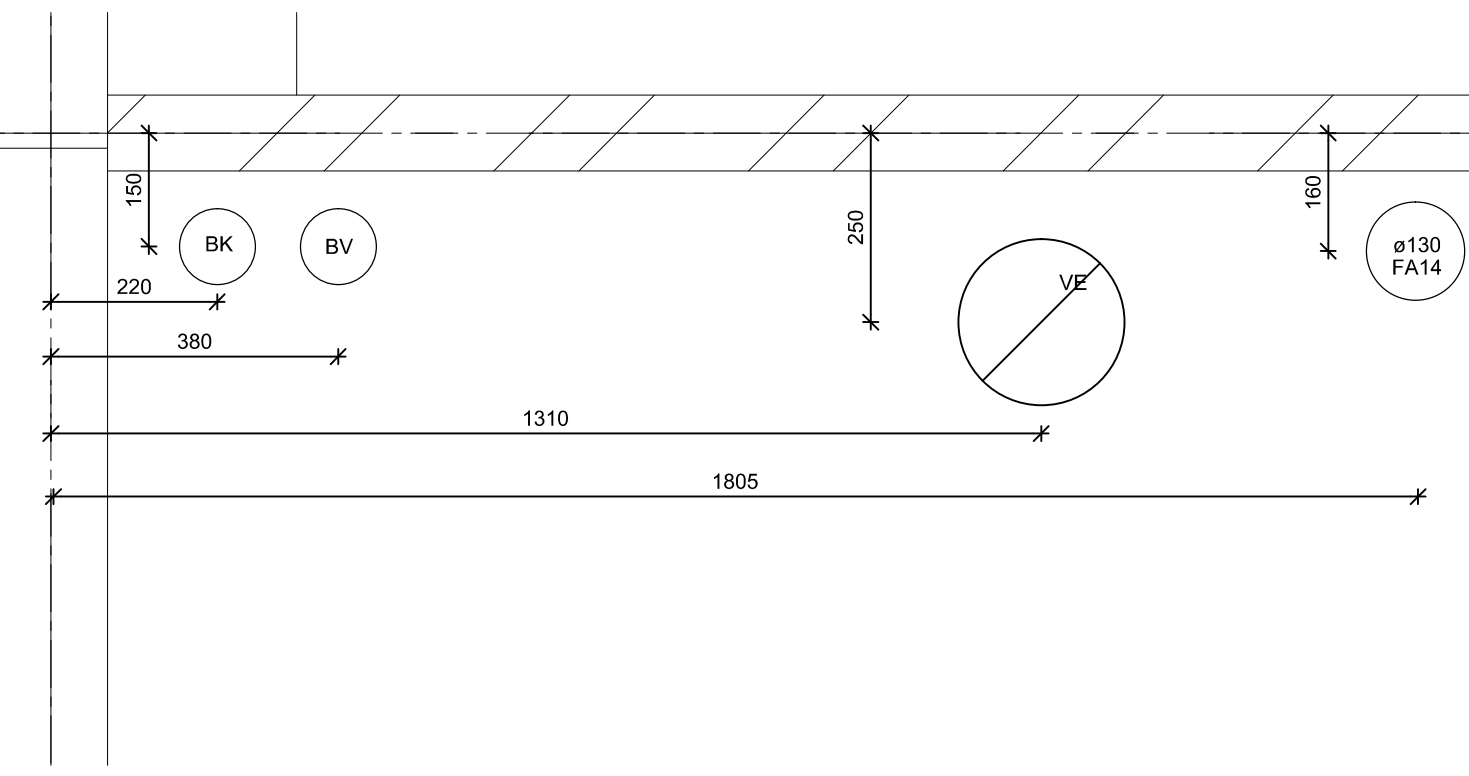
31/32



24/25



30



22/23